

mur porteur et mur banché avec cloison de doublage type II ou III

Définition

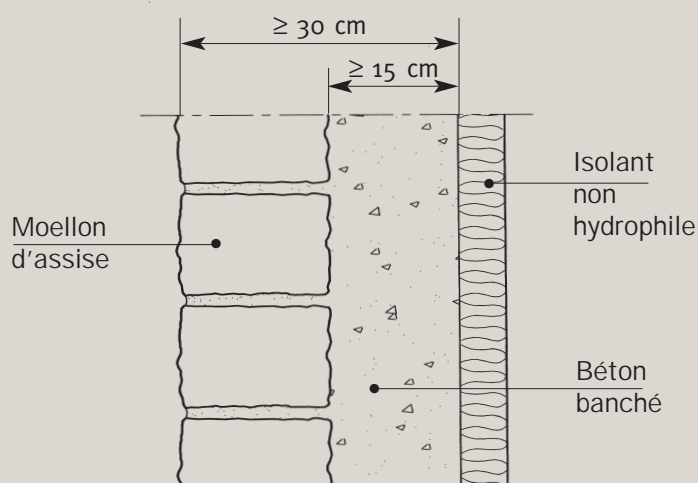
• Mur comprenant :

- une paroi porteuse en maçonnerie de pierre de taille ou de moellons taillés solidarisés de façon continue en coulant du béton sur la face arrière
 - une cloison de doublage.
- Il existe plusieurs types de murs doubles incorporant de la pierre : II a, II b, III.

Épaisseur minimale

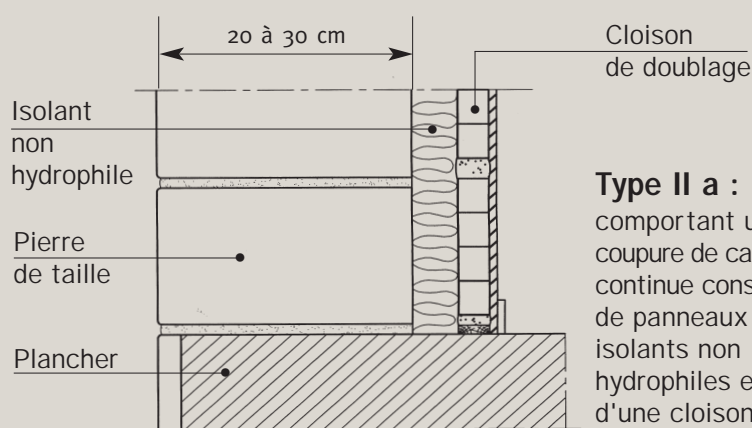
- Mur porteur de type II a ou II b : 20 à 30 cm suivant le coefficient de capillarité de la pierre
- mur banché de type II a ou II b : 30 cm dont au moins 15 cm de béton
- mur de type III : 20 cm.

Mur banché de type II a



Croquis CSTB

Mur porteur de type II a



Croquis CSTB

Type II a :

comportant une coupure de capillarité continue constituée de panneaux isolants non hydrophiles et d'une cloison de doublage maçonnée ou sèche - jointolement effectué en montant.

Choix des pierres et mise en œuvre

Identiques aux murs sans cloison de doublage (voir fiches n° 1 et 2).

Ces schémas de principe proviennent du DTU 20.1, document de référence intitulé « Parois et murs en maçonnerie de petits éléments ».

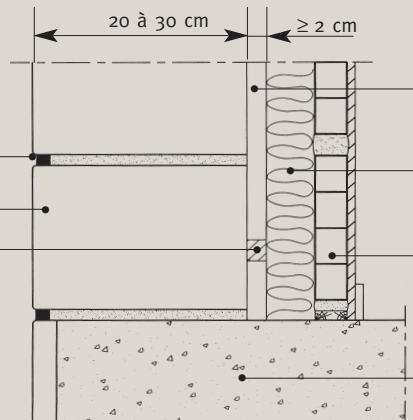
Ils ne sont donnés qu'à titre d'exemple et sont à adapter suivant chaque projet de construction pour les ouvrages auxquels ils se rapportent.

mur porteur et mur banché

Mur porteur de type II b

Épaisseur minimale selon le coefficient de capillarité

Joint
Pierre
Cales ou plots imputrescibles



Lame d'air
Isolant non hydrophile
Cloison de doublage
Plancher

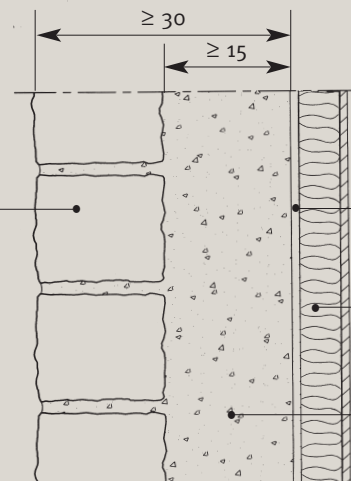
Croquis CSTB

Type II b :

comportant une coupure de capillarité continue constituée par une lame d'air entre la face arrière de l'ouvrage et la cloison de doublage, jointoiment effectué en montant.

Mur banché de type II b

Moellon assisé ou maçonnerie apparente de pierre

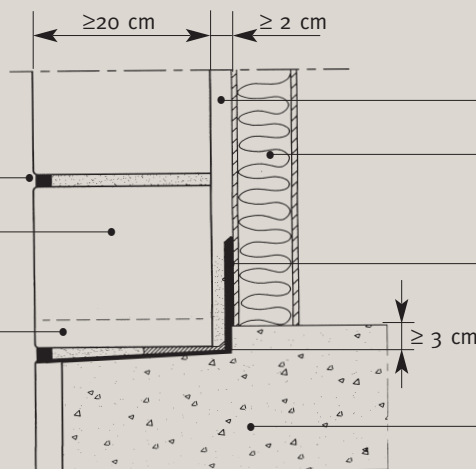


Lame d'air
Isolant non hydrophile
Béton banché

Croquis CSTB

Mur porteur de type III

Joint
Pierre de taille
Joint vertical non garni à la base



Lame d'air
Cloison de doublage isolante
Profilé en équerre
Plancher

Croquis CSTB

Type III :

comportant une coupure de capillarité constituée par une lame d'air entre la face arrière de la pierre et la cloison de doublage, un décrochement d'au moins 3 cm dans le plancher ou équivalent, avec dispositif d'évacuation vers l'extérieur des eaux d'infiltration éventuelles, jointoiment effectué après coup.